

| | | | | | | |
|-----------------|------------------|--------------------------|-----------------------|------------------|----------------|----------|
| Codice generale | Codice del opera | Livello di progettazione | Area di progettazione | Numero elaborato | Tipi documenti | Versione |
| Bpin | 269 BarPie | M | A | 006 | part costr | 0-19 |

LA PROPRIETA':

TRE DI S.A.S. di Barra Pierluigi

IL PROGETTISTA:

Dott. Ing. Valter Ripamonti

Studio Tecnico Dott. Ing. Valter Ripamonti - Via Tesoro n° 25 - 10064 Pinerolo - (TO)
Tel 0121/77445 - Fax 0121/575733 - E-Mail: tecnico@ripamontistudio.com - segreteria@ripamontistudio.com

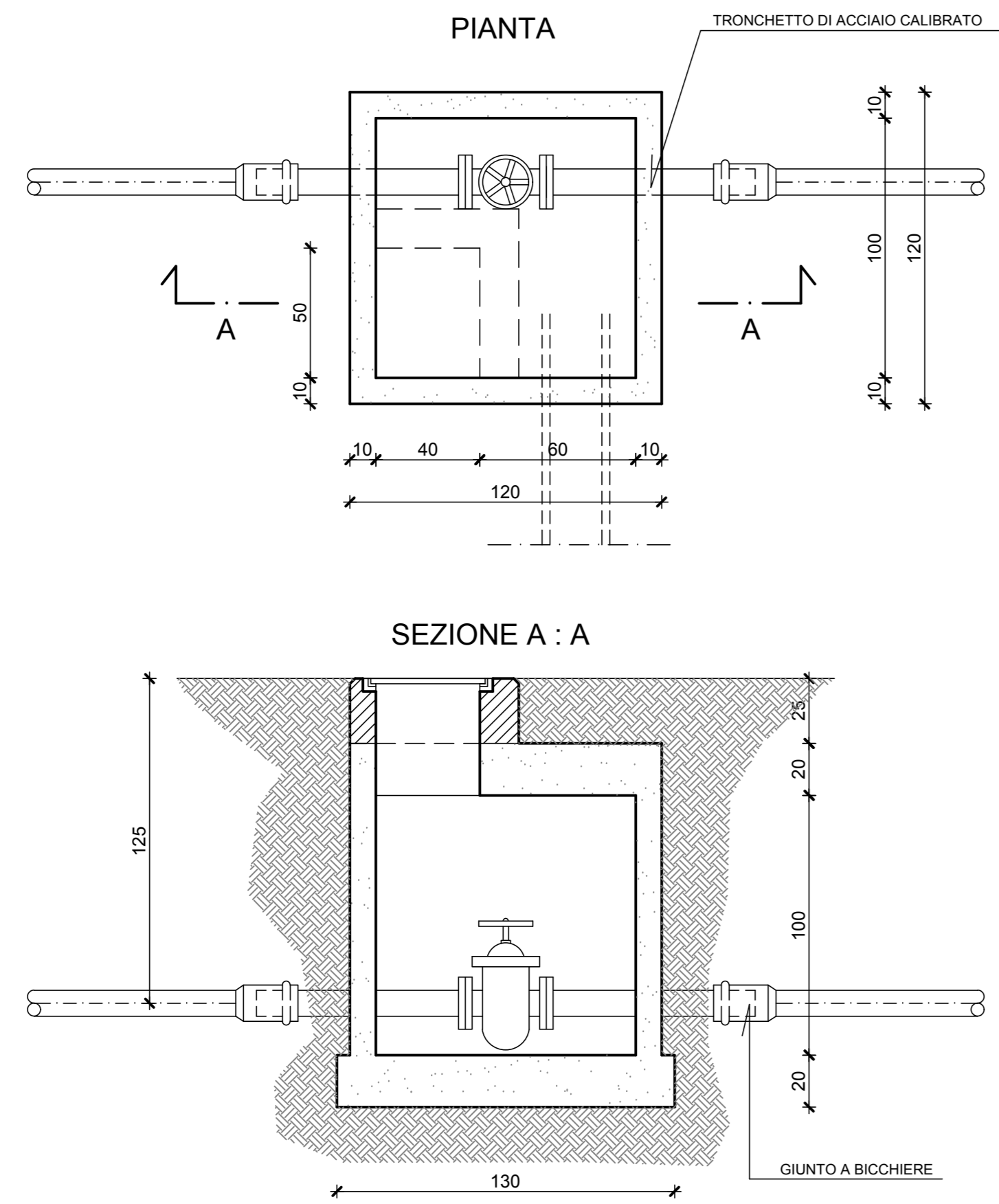
OGGETTO

PARTICOLARI COSTRUTTIVI

| VERS. | MODIFICHE | DATA | DISEGNATORE | SCALA | Varie |
|-------|---------------|--------------|-------------|-------|-------|
| 0 | 1° EMISSIONE | Ottobre 2017 | AA | | |
| 1 | AGGIORNAMENTO | Genno 2018 | AA | | |
| 2 | AGGIORNAMENTO | Giugno 2018 | AA | | |
| 3 | AGGIORNAMENTO | Genno 2019 | AA | | |

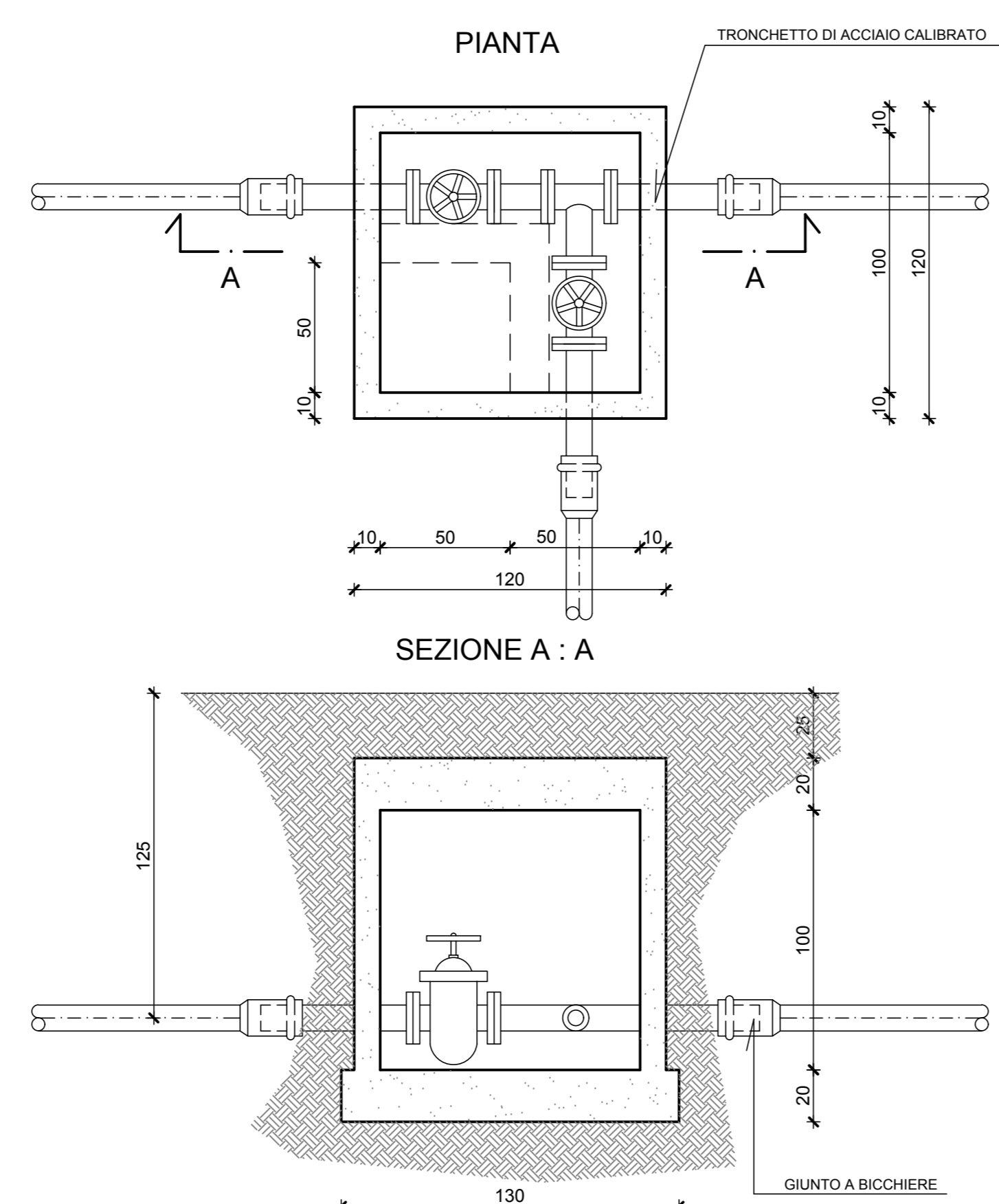
ACQUEDOTTO

"A" POZZETTO TIPO PER SARACINESCHE
SCALA 1:20



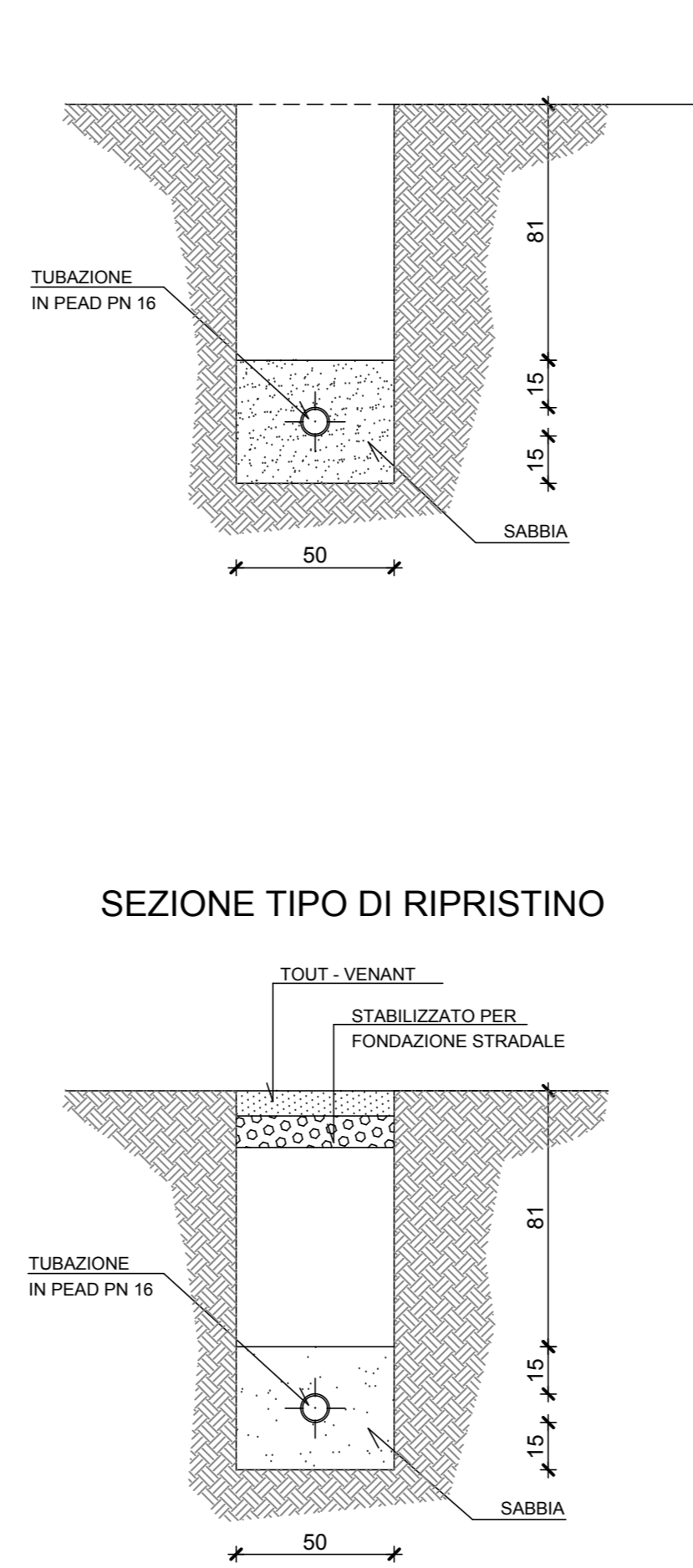
ACQUEDOTTO

"B" POZZETTO TIPO PER DERIVAZIONI
SCALA 1:20



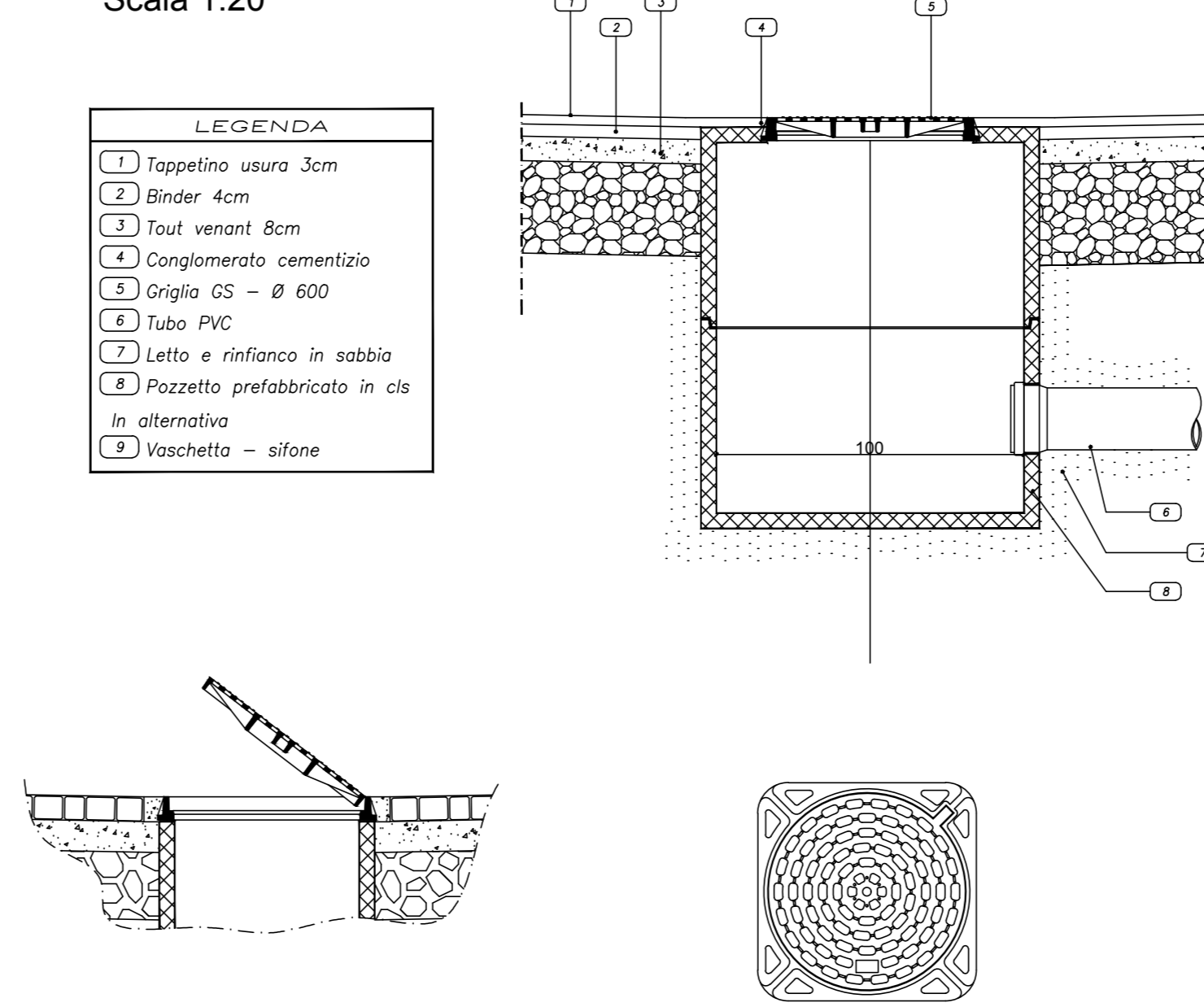
ACQUEDOTTO

SEZIONE TIPO DI SCAVO
SCALA 1:20



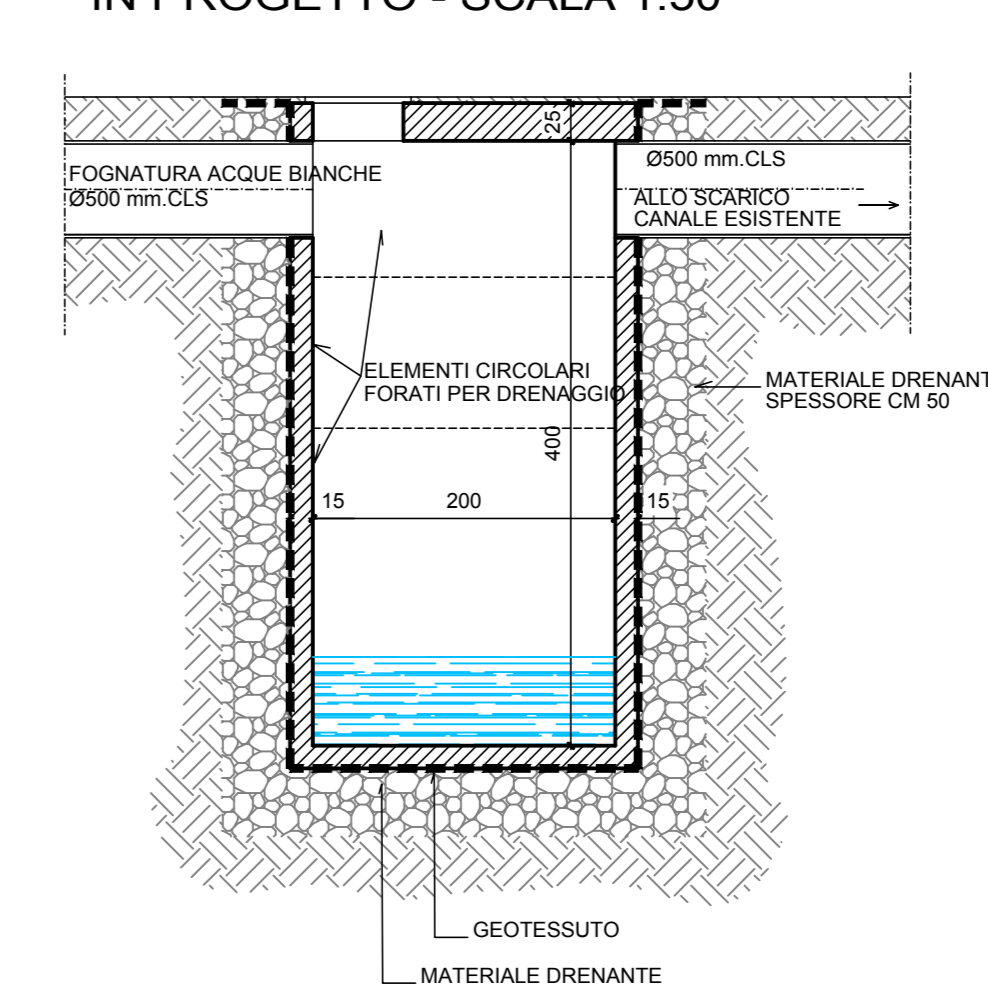
FOGNATURA BIANCA

Caditoia stradale con griglia
SCALA 1:20



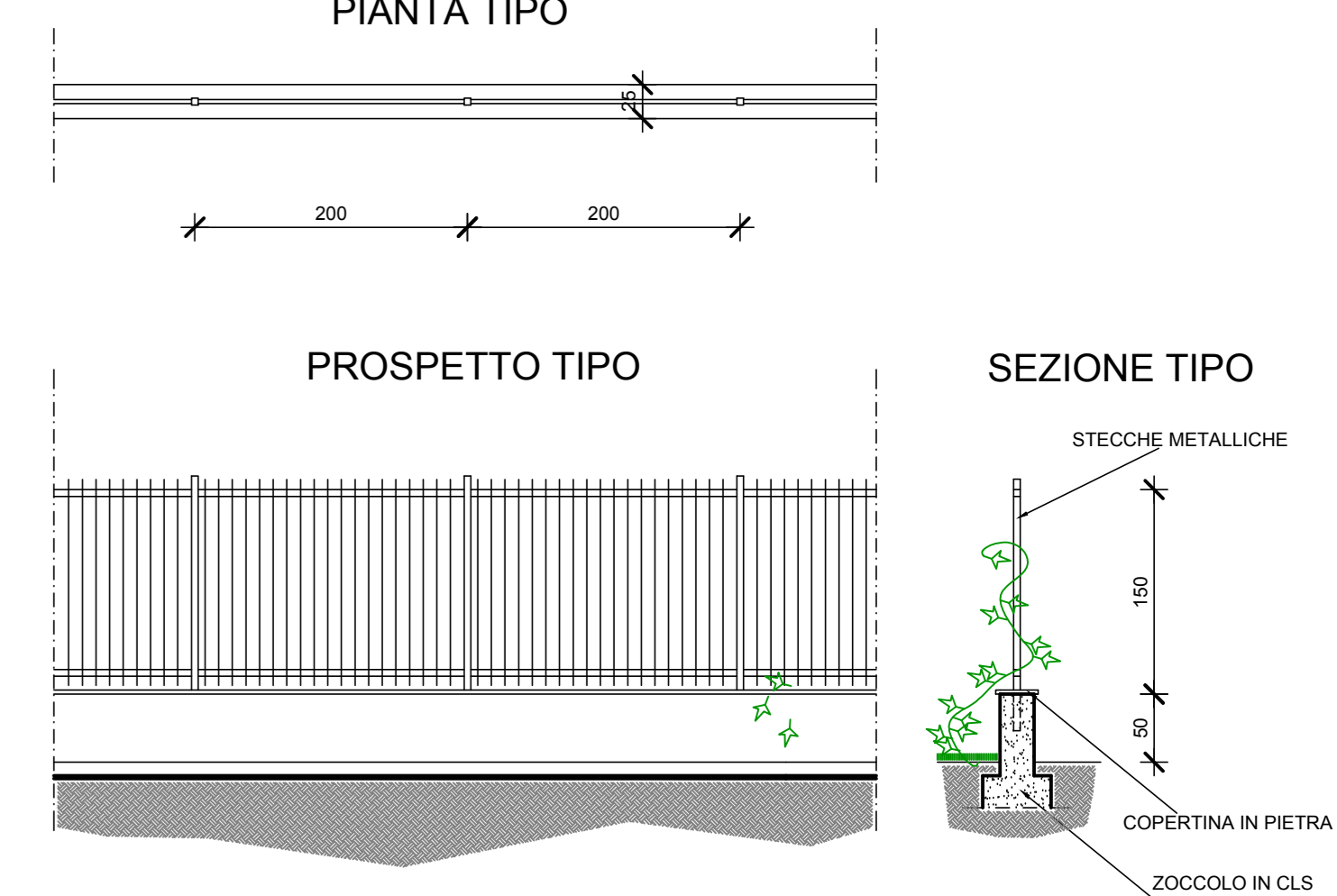
FOGNATURA BIANCA

SCHEMA POZZO DRENANTE TIPO
IN PROGETTO - SCALA 1:50



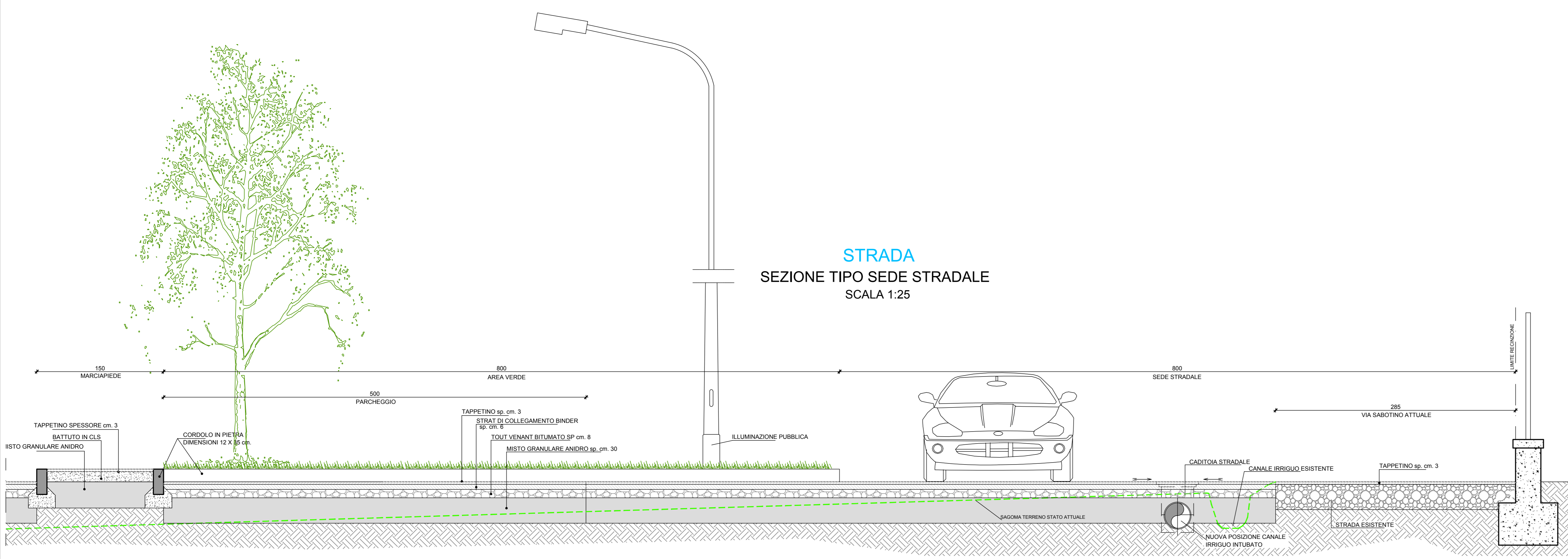
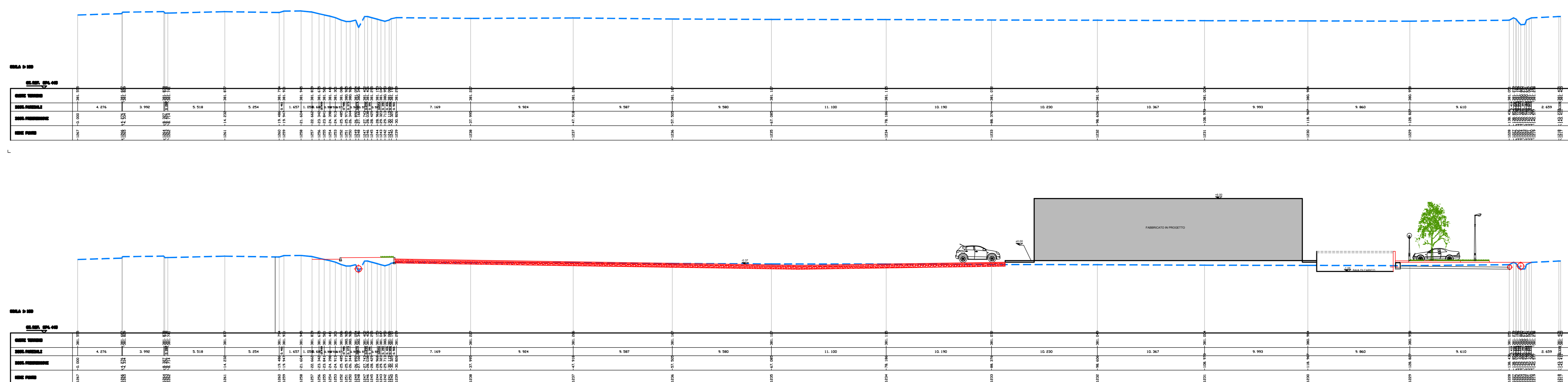
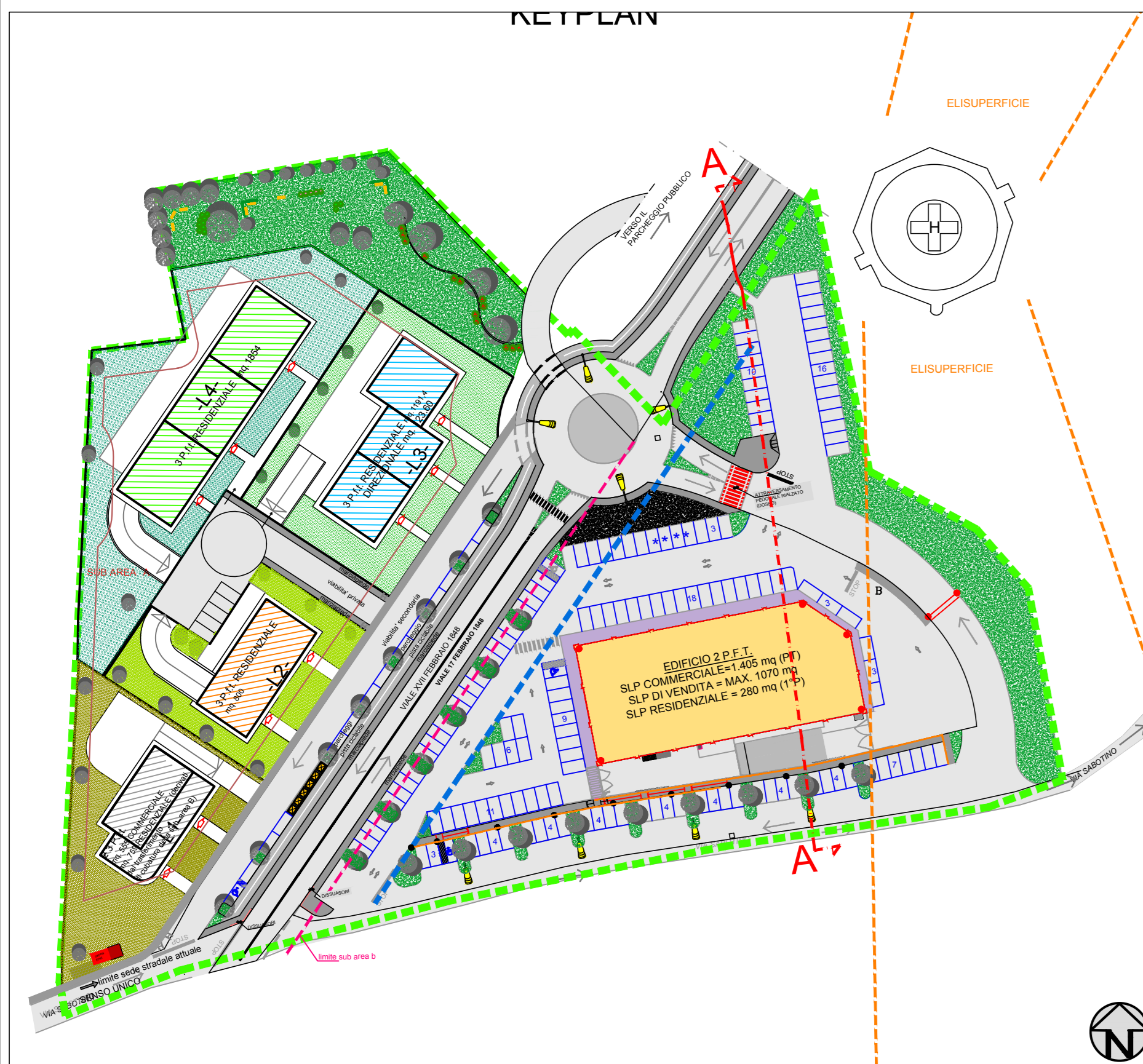
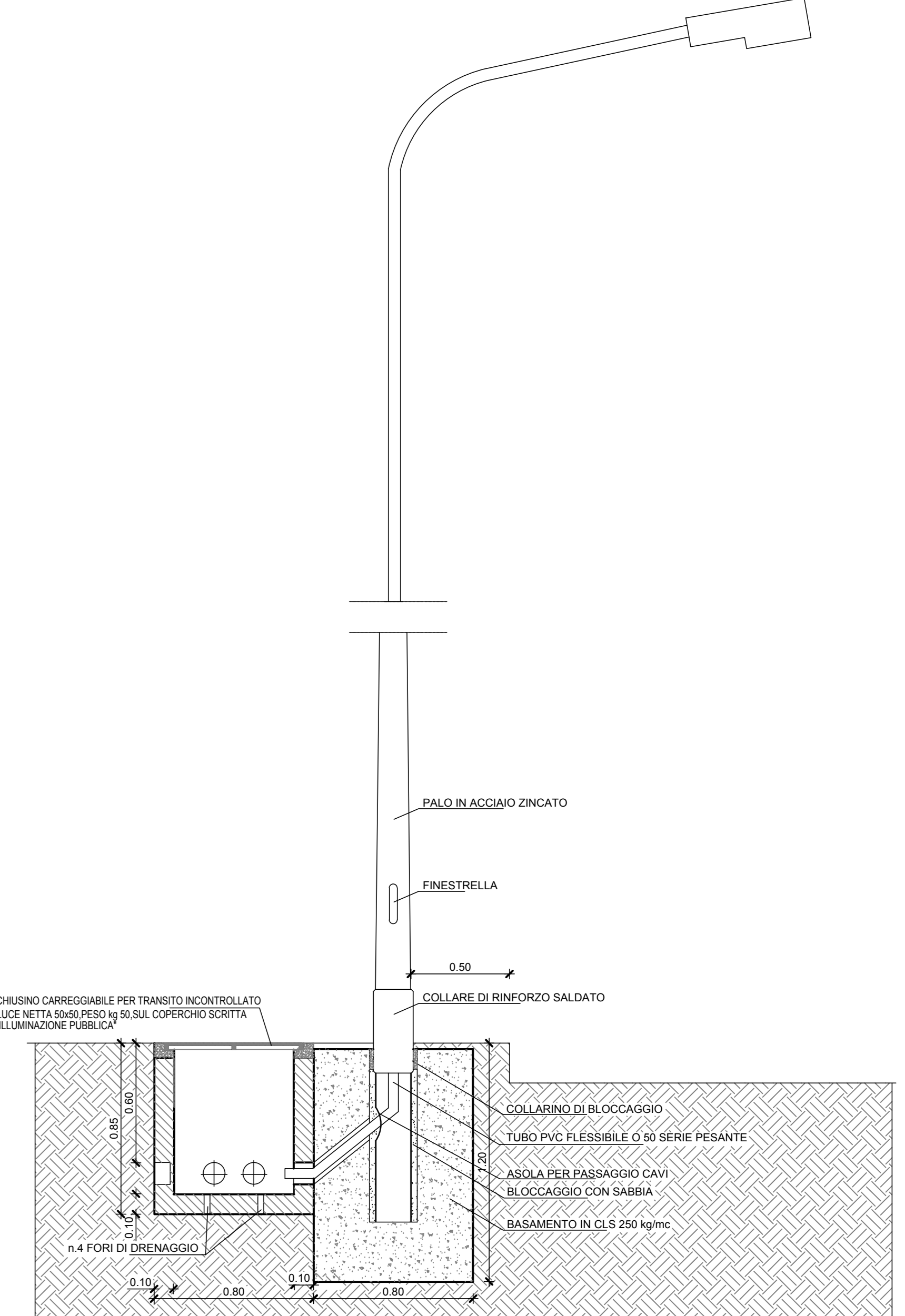
SCHEMA TIPO RECINZIONI

Scala 1:50



PARTICOLARE PALO DI ILLUMINAZIONE

PARTICOLARE PALO DI ILLUMINAZIONE
SCALA 1:20



FOGNATURA NERA

POZZETTO PER TUBAZIONI DI DIAMETRO MAX mm 600
CON IMMISSIONI DA VARIE ANGOLAZIONI CON
RIVESTIMENTO INTERNO IN POLYCRETE

